

1 2 3 4 5 6 7 8

A

A

B

B

C

C

D

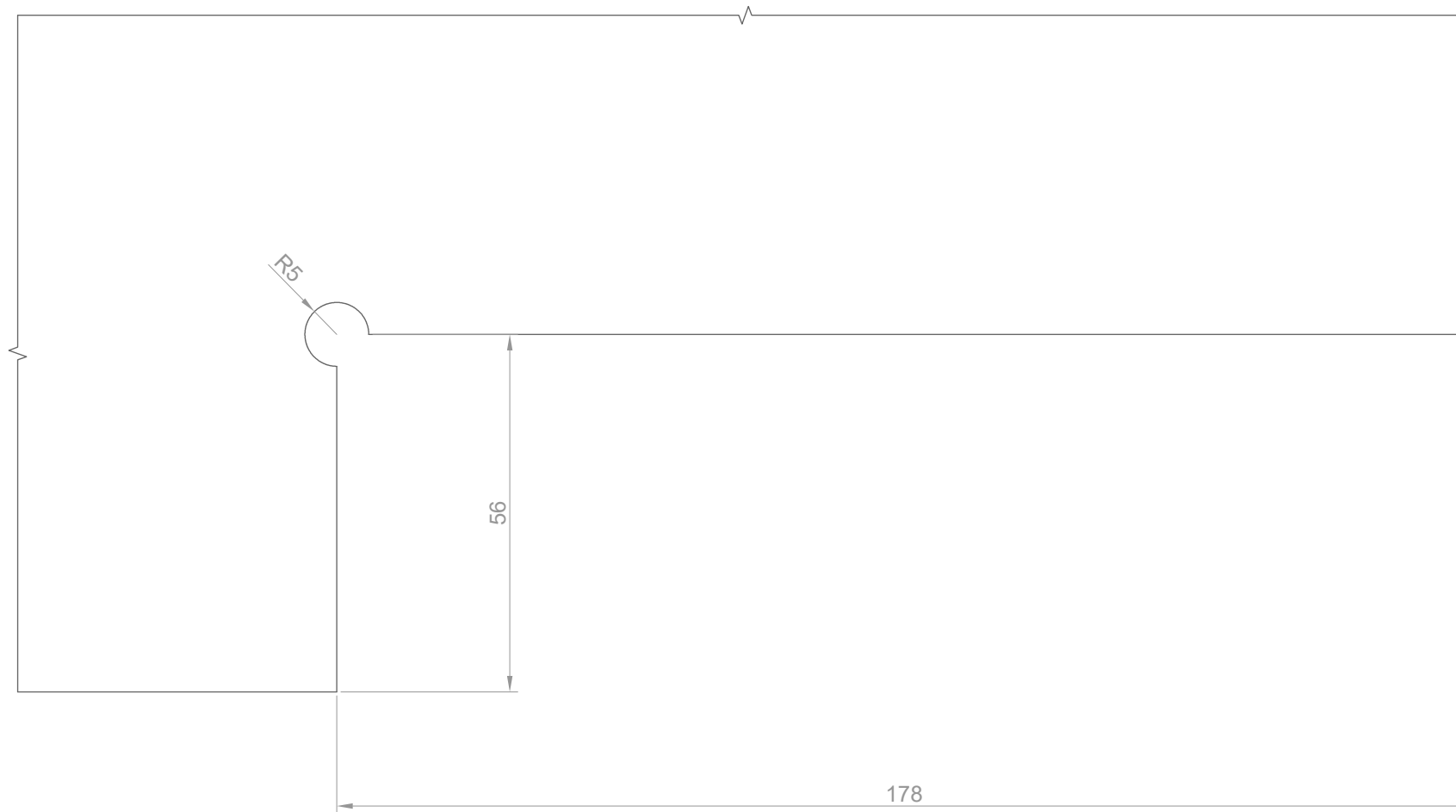
D

E

E

F

F



Výkres zodpovedá technickému stavu ku dátumu zhotovenia výkresu. Výkres je majetkom dodávateľa a je určený na použitie odberateľom. Jeho šírenie alebo zmena je možné len s písomným súhlasom dodávateľa. Dodávateľ nepreberá žiadne záruky za priame ani nepriame škody, ktoré vzniknú priamo alebo nepriamo odberateľovi alebo tretím osobám v súvislosti s použitím tohto výkresu. Odberateľ si je povinný overiť správnosť, realizovanosť a funkčnosť riešenia, ktoré navrhol.



Kraus Glas Beschlaege, s.r.o.

NO. REVIZIA		DÁTUM		KÓD PRODUKTU	D-PT10-SET			
				POHLAD	VÝREZ NA SKLO PRE SPODNÝ PÁNT			
				KOMPONENT	Hydraulický pánt			
NAKRESLIL	SKONTROLOVAL	FORMÁT	MIERKA	VŠEOBECNÉ TOLERANCIE		DÁTUM	ČÍSLO VÝKRESU	ID
P. Sučanský	J. Klubal	A4	1:1	ISO 2768-cL		07.02.2017	1	

1 2 3 4 5 6 7 8 A3

1 2 3 4 5 6 7 8

A

A

B

B

C

C

D

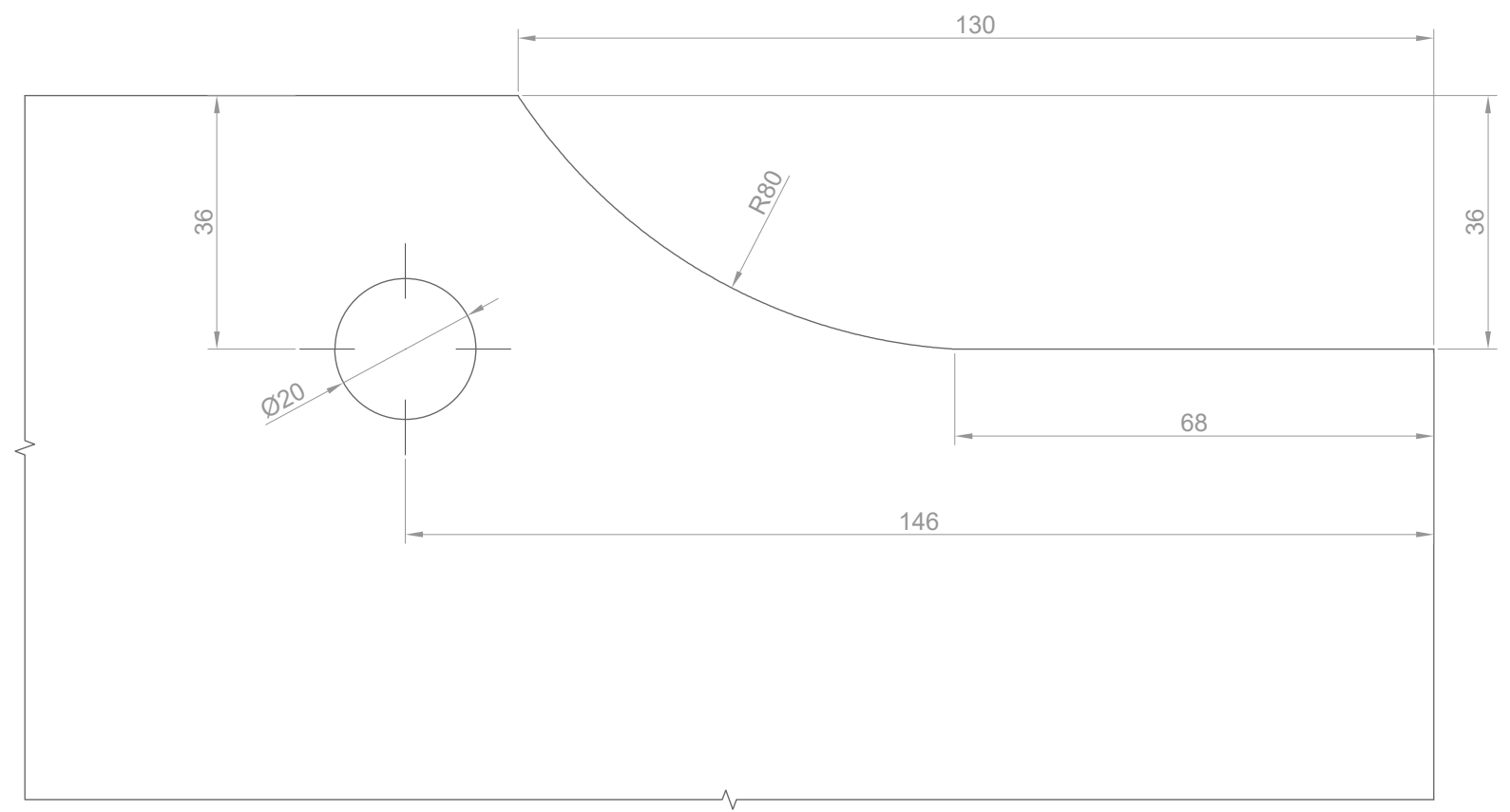
D

E

E

F

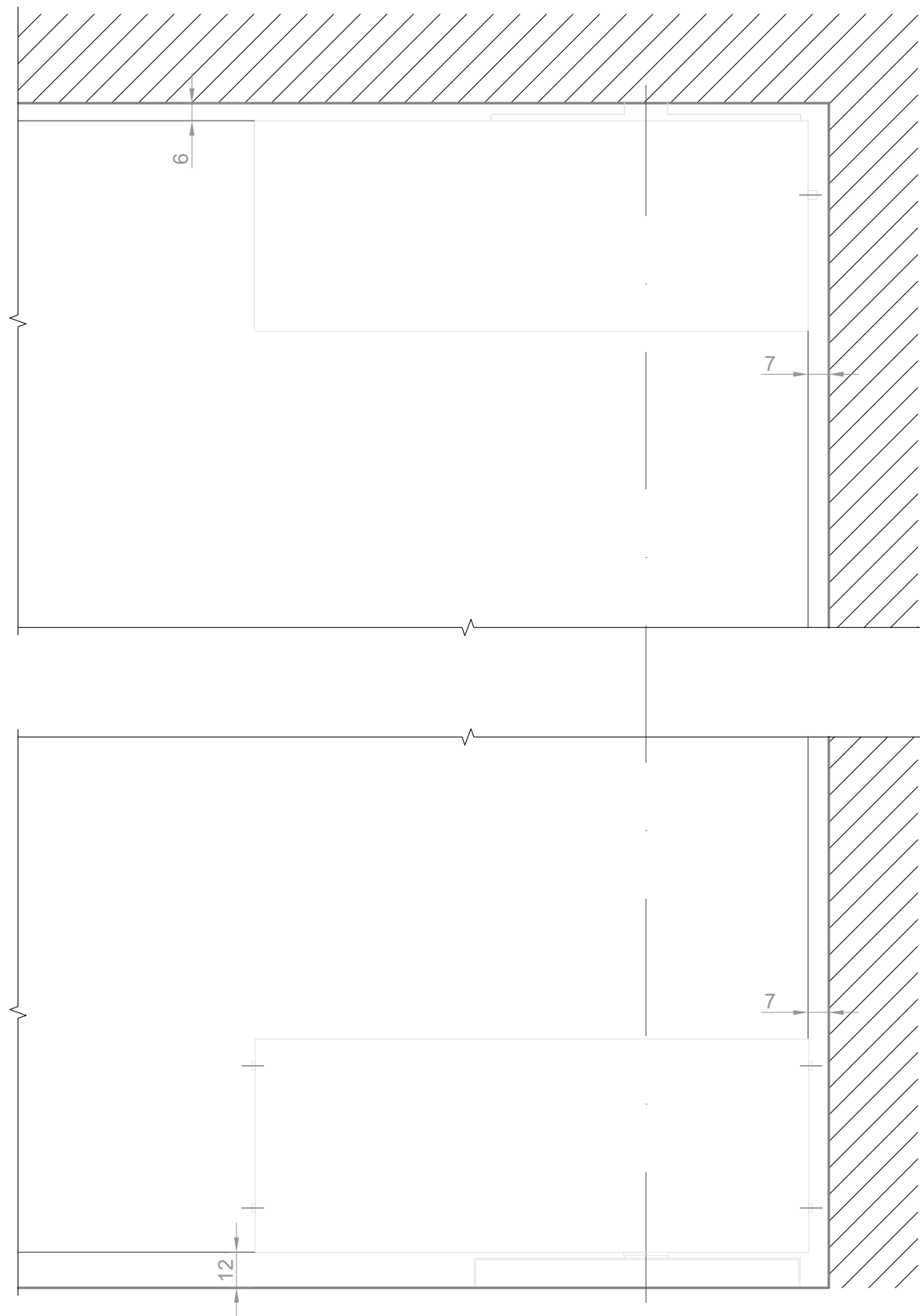
F



Výkres zodpovedá technickému stavu ku dátumu zhotovenia výkresu. Výkres je majetkom dodávateľa a je určený na použitie odberateľom. Jeho šírenie alebo zmena je možné len s písomným súhlasom dodávateľa. Dodávateľ nepreberá žiadne záruky za priame ani nepriame škody, ktoré vzniknú priamo alebo nepriamo odberateľovi alebo tretím osobám v súvislosti s použitím tohto výkresu. Odberateľ si je povinný overiť správnosť, realizovanosť a funkčnosť riešenia, ktoré navrhol.

				Kraus Glas Beschlaege, s.r.o.			
NO. REVIZIA		DÁTUM		KÓD PRODUKTU		D-PT10-SET	
				POHLAD		VÝREZ NA SKLO PRE HORNÝ PÁNT	
				KOMPONENT		Horný pánt	
NAKRESLIL		SKONTROLOVAL		FORMÁT		VŠEOBECNÉ TOLERANCIE	
P. Sučanský		J. Klubaľ		A4		ISO 2768-cL	
				MIERKA		DÁTUM	
				1:1		07.02.2017	
						ČÍSLO VÝKRESU	
						2	
						ID	

1 2 3 4 5 6 7 8 A3



Výkres zodpovedá technickému stavu ku dátumu zhotovenia výkresu. Výkres je majetkom dodávateľa a je určený na použitie odberateľom. Jeho šírenie alebo zmena je možné len s písomným súhlasom dodávateľa. Dodávateľ nepreberá žiadne záruky za priame ani nepriame škody, ktoré vzniknú priamo alebo nepriamo odberateľovi alebo tretím osobám v súvislosti s použitím tohto výkresu. Odberateľ si je povinný overiť správnosť, realizovanosť a funkčnosť riešenia, ktoré navrhol.



Kraus Glas Beschlaege, s.r.o.

NO. REVIZIA		DÁTUM		KÓD PRODUKTU	D-PT10-SET		
				POHLAD	NÁRYS		
				KOMPONENT	Odpočet na sklo		
NAKRESLIL	SKONTROLOVAL	FORMÁT	MIERKA	VŠEOBECNÉ TOLERANCIE	DÁTUM	ČÍSLO VÝKRESU	ID
P. Sučanský	J. Klubal	A4	1:2	ISO 2768-cL	07.02.2017	3	

1 2 3 4 5 6 7 8

A  
B  
C  
D  
E  
F

A  
B  
C  
D  
E  
F

1 2 3 4 5 6 7 8 A3